



# Digital Door Lock

- Single Point

# User Manual





## Tak fordi du har valgt Yale Doorman

Denne brugermanual og installationsmanualen skal sikre, at produktet anvendes korrekt og at du får fuld udnyttelse af produktets potentiale.

Få mere information på [www.yalelock.dk](http://www.yalelock.dk)

# Indhold

Læs dette inden du anvender Yale Doorman	46
Vigtige sikkerheds instruktioner	47
Tekniske data	47
Miljø	47
Nødåbning fra udvendig side med eksternt batteri	48
Nødåbning fra indvendig side med vridergreb	48
Lyd- og lysindikeringer, alarmer og signaler	49
Easy Mode og Advanced Mode	50
Indstillingsmuligheder	51
Indstillinger i Easy Mode	52
Registrering af elektroniske nøgler og brugerkode i Easy Mode	53
Indstillinger i Advanced Mode	54
Registrering af elektroniske nøgler og brugerkoder i Advanced Mode	55
Fejlfinding	56
Udesikker	57
Målskitse	58
Skema til registrering af elektroniske nøgler i Advanced mode	59

## Læs dette inden du anvender Yale Doorman

Dette produkt er konstrueret og produceret med henblik på sikker brug.

Fejlagtig brug kan resultere i tab af værdigenstande, personskade eller produktfejl.

Service kan kun udføres af uddannet personale. Dette er nødvendigt hvis der eksempelvis er skader på produktet eller der skal opgraderes software.

Installation eller montage der fraviger produktets manual er ikke tilladt.

Varemærke , varemærkenavn, design, copyright, patent og brugsrettigheder på dette produkt og manual er producentens ejendom og må ikke bruges uden skriftlig tilladelse.

Ændringer i manualen kan ske uden varsel.



**RoHS**

## Vigtige sikkerhedsinstruktioner

### Følg disse sikkerhedsinstruktioner for at undgå ulykker, skader og ulejlighed

- Anvend ikke vand eller andre opløsningsmidler til rengøring af produktet, da dette kan skade elektronikken og overfladebehandlingen på produktet.
- **Batterier:** Dette produkt anvender 4 stk. 1,5 volts AA alkaliske batterier.
- **Udskiftning af batterier:** Udskift samtlige batterier når batteri advarslen forekommer.  
Lad ikke batterierne løbe helt tør for strøm, da dette kan skade produktet.
- **Batteri advarsel:**
  - Kontroller altid at + og – polerne vender korrekt når batterierne sættes i.
  - Anvend altid alkaliske batterier.
  - Eksplosionsfare kan forekomme ved brug af forkerte batterier.
  - Brugte batterier skal afleveres til genbrug.

## Tekniske data

Der kan registreres max 10 nøglebrikker pr. lås.

En nøglebrik kan registreres på max 6 låse.

Max 10 brugerkoder pr. lås.

Max 5 fjernbetjeninge pr. lås.

Overfladebehandling: Pulverlakeret sølv med UV-belægning.

IP55 klassificeret - til udendørs brug.

Temperaturer: Indvendigt 0 til +50 grader.

Udvendigt: -25 til +70 grader.

## Miljø

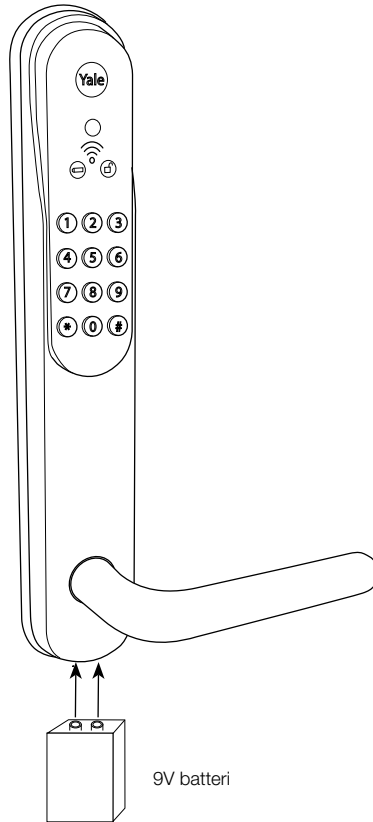
Miljø dokumentation kan rekvireres hos producenten.



Brug ikke stærke rengøringsmidler/afblegningsmidler til at rengøre Yale Doorman, da det kan skade overflade og elektronik på produktet.

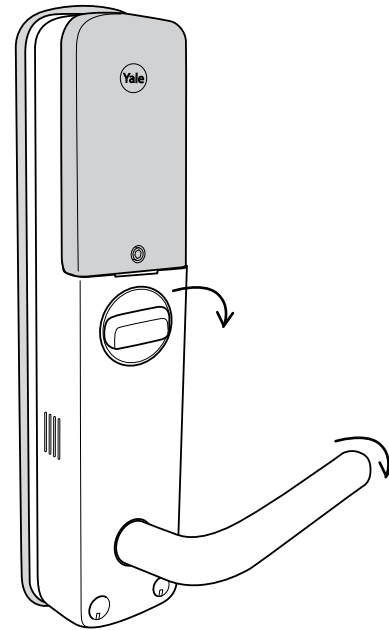
## Nødåbning fra udvendig side med eksternt batteri

Hvis batterierne, trods advarselssignalerne, skulle løbe helt tør for strøm, kan man tilslutte et 9 volts batteri på låsens udvendige side. Hold batteriet på de to poler på undersiden af langskiltet og lås op med nøglebrik eller brugerkode.



## Nødåbning fra indvendig side med vridergreb

Yale Doorman kan åbnes fra indvendig side ved at dreje vridergrebet i åbningretningen og fastholde det i vandret position samtidig med, at dørgrebet trykkes ned. Bemærk at denne funktion ikke kan anvendes, hvis produktet er i 'Udesikker' position.




# Lyd- og lysindikeringer, alarmer og signaler

Yale Doorman har en indbygget lydguide på engelsk, svensk, norsk og dansk. Denne vejleder brugeren ved registrering af nøglebrikker, installation og specielle funktioner som 'Udesikker'.

## Lyd- og lysindikering for udvendig side

 Ved aflåsning ruller lyset fra øverste hjørne og nedad, sammen med en "sur" tone.



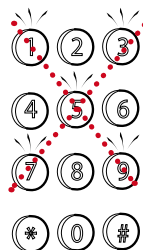
 Ved oplåsning ruller lyset fra nederste hjørne og opad, sammen med en "glad" tone.



 Ved fejl blinker cifrene tilfældigt og kortvarigt, sammen med en "fej" tone.




 Ved alarm blinker samtlige cifre langsomt, sammen med en 80dB alarmtone.

 Ved indtastning af forkert kode blinker cifrene i et kryds, sammen med en "fej" tone.

 Ved indtastning af forkert kode 5 gange i træk blinker samtlige cifre langsomt uden lyd i 3 minutter inden nyt indtastningsforsøg tillades.

## Lysindikeringer på udvendig side

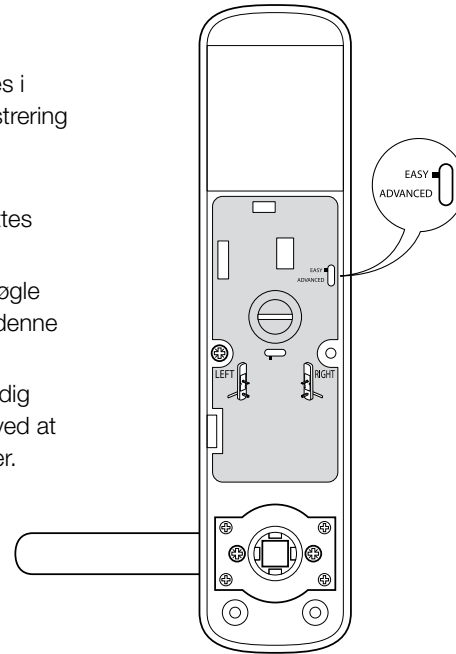
 **Lavt batteriniveau advarsel:** Dette symbol findes på udvendig side og lyser når batteriniveauet er lavt og batterierne skal udskiftes.

 **Døren oplåst:** Dette symbol findes på udvendig side og lyser når døren låses op. Symbolet blinker derefter for at indikere at døren er låst op.

## Easy Mode og Advanced Mode

Yale Doorman leveres som standard i Easy Mode. Produktet kan efterfølgende stilles i Advanced Mode hvis dette ønskes. Easy Mode og Advanced Mode håndterer registrering og sletning af elektroniske nøgler på forskellig måde. Easy Mode er meget enkel at benytte, mens Advanced Mode giver nogle meget nyttige funktioner.

- 1 I Easy Mode registreres samtlige elektroniske nøgler på en gang og samt idig slettes samtlige tidligere registrerede elektroniske nøgler.  
I Advanced Mode håndteres hver elektronisk nøgle individuelt. Hver elektronisk nøgle registreres på sin egen position i låsen, således at man kan registrere eller slette denne individuelt.
- 2 I Easy Mode registreres elektroniske nøgler ved at åbne batteridækslet på indvendig side og trykke på **P-knappen**. I Advanced Mode registreres elektroniske nøgler ved at indtaste masterkoden og derefter gennemføre registreringen af elektroniske nøgler.
- 3 For at sætte låsen i "Advanced Mode" se illustrationen.





# Indstillingsmuligheder

Indstillinger/ændringer foretages via den indbyggede menu. Denne aktiveres ved at taste # masterkode #. Der findes følgende indstillingsmuligheder:

## Easy Mode:

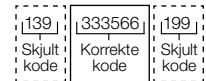
- 1 Sprogindstillinger.** Dansk, norsk, svensk eller engelsk.
- 2 Registrering af døgnkode (24 timers kode).** Ved registrering af døgnkode lægges en selvvalgt 4-cifret kode ind i låsen. Efter 24 timer slettes koden automatisk.
- 3 Valg af automatisk låsning.** Ved aktivering af automatisk låsning, vil enheden låse automatisk efter ca. 2 sekunder efter at døren er lukket. Hvis aflåsningen ikke sker, afgiver enheden en fejlyd. Hvis enheden låses op, men døren ikke bliver åbnet, låses der automatisk igen efter 10 sekunder.
- 4 Lydindstillinger.** Vælg mellem høj volumen, lav volumen eller lydløs.

## Advanced Mode:

- 1 Sprogindstillinger.** Dansk, norsk, svensk eller engelsk.
- 2 Registrering af Masterkode.** Masterkoden anvendes til registrering/sletning af elektroniske nøgler og ændring i Indstillinger.

- 3 Registrering af brugerkoder (6 cifre).** Her registreres brugerkoder på position 01 til 10 (max 10 brugerkoder).
- 4 Registrering af elektroniske nøgler.** Her kan registreres en nøglebrik eller fjernbetjening per bruger på forskellige positioner i låsen. Max 10 nøglebrikker og 5 fjernbetjening. For ekstra sikkerhed kan man vælge en valgfri 4-cifret pinkode som bruges sammen med nøglebrikken.
- 5 Registrering af døgnkode (24 timers kode).** Ved registrering af døgnkode lægges en selvvalgt 4-cifret kode ind i låsen. Efter 24 timer slettes koden automatisk.
- 6 Valg af automatisk låsning.** Ved aktivering af automatisk låsning, vil enheden låse automatisk efter ca. 2 sekunder efter at døren er lukket. Hvis aflåsningen ikke sker, afgiver enheden en fejlyd. Hvis enheden låses op, men døren ikke bliver åbnet, låses der automatisk igen efter 10 sekunder.
- 7 Lydindstillinger.** Vælg mellem høj volumen, lav volumen eller lydløs.
- 8 Blokering af brugerkoder.** Mulighed for at blokere brugerkoder til oplåsning. Brugerkoderne slettes ikke og kan aktiveres igen.

**Skjult kode funktion.** For at skjule sin kode, er det muligt at indtaste tilfældige cifre før og efter den korrekte kode.



**Indbrudsalarm.** 80dB indbrudsalarm som aktiveres hvis døren åbnes uden at være låst op og hvis elektronikken forsøges manipuleret.

# Indstillinger i Easy Mode

## Indstillinger i Easy Mode – låsens voice guide taler til dig under programmeringen

### Sprogindstillinger

- Tryk **#** masterkode **#**
- Tryk **1 #**
- Tryk **1** for dansk
- Tryk **2** for norsk
- Tryk **3** for svensk
- Tryk **4** for engelsk
- Bekræft med **#**

### Registrering af døgnkode

- Tryk **#** masterkode **#**
- Tryk **2 #**
- Indtast 4-cifret valgfri kode
- Bekræft med **#**

### Sletning af døgnkode

- Tryk **#** masterkode **#**
- Tryk **2 #**
- Tryk **#**
- Bekræft med **#**

### Valg af automatisk låsning

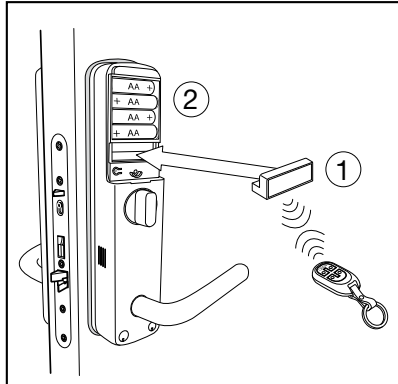
- Tryk **#** masterkode **#**
- Tryk **3 #**
- Tryk **1** for at aktivere automatisk låsning
- Tryk **3** for at deaktivere automatisk låsning
- Bekræft med **#**

### Lydindstillinger

- Tryk **#** masterkode **#**
- Tryk **4 #**
- Tryk **1** for lydløs
- Tryk **2** for lav volumen
- Tryk **3** for høj volumen
- Bekræft med **#**

### Låse og låse op:

- Lås døren op fra udvendig side: Hold gyldig elektronisk nøgle op foran låsen eller indtast 6-cifret kode. Bekræft med \* og luk døren op med dørgrebet.
- Lås døren fra udvendig side: Luk døren og tryk \*.
- Lås døren op fra indvendig side: Drej vridergrebet og luk døren op med dørgrebet.
- Lås døren fra indvendig side: Luk døren og drej vridergrebet.



Ved installation af fjernbetjening, skal modtageren sættes i på indvendig side, før batterierne.

**OBS!** Ved registrering af elektroniske nøgler i Easy Mode, ligger kun de senest registrerede nøgler i låsen. For instruktion med illustration se afsnittet: Quick Guide.

## Registrering af elektroniske nøgler og brugerkode i Easy Mode

- Tryk på **P-knappen** som er placeret bag dækslet på indvendig side.
- **For brugerkode:** indtast 6-cifret kode. Bekræft med **P-knappen**.
- **For nøglebrikker:** Læg den ønskede nøglebrik mod læseren på udvendig side, afvent lydsignal. Hvis en 4-cifret pinkode ønskes til nøglebrikken, indtast 4-cifret valgfri pinkode og bekræft med **#**. Hvis der ikke ønskes 4-cifret pinkode, bekræft med **#** efter lydsignalet. For at registrere flere nøglebrikker, læg den næste nøglebrik mod læseren og gentag ovenstående. Bekræft derefter med **P-knappen**.
- **For fjernbetjening:** Tryk og fasthold trykket på en af de øverste og en af de nederste knapper samtidig på fjernbetjeningen (se illustration). Når fjernbetjeningen er registreret bekræfter låsen med lydsignal. For registrering af flere fjernbetjening, gentag ovenstående. Bekræft med **P-knappen**.



# Indstillinger i Advanced Mode

## Indstillinger i Advanced Mode – låsens voice guide taler til dig under programmeringen

### Sprogindstillinger

- Tryk # masterkode #
- Tryk 1 #
- Tryk 1 for dansk
- Tryk 2 for norsk
- Tryk 3 for svensk
- Tryk 4 for engelsk
- Bekræft med #

### Registrering af døgnkode

- Tryk # masterkode #
- Tryk 5 #
- Indtast 4-cifret valgfri kode
- Bekræft med #

### Sletning af døgnkode

- Tryk # masterkode #
- Tryk 5 #
- Tryk #
- Bekræft med #

### Valg af automatisk låsning

- Tryk # masterkode #
- Tryk 6 #
- Tryk 1 for at aktivere automatisk låsning
- Tryk 3 for at deaktivere automatisk låsning
- Bekræft med #

### Lydindstillinger

- Tryk # masterkode #
- Tryk 7 #
- Tryk 1 for lydløs
- Tryk 2 for lav volumen
- Tryk 3 for høj volumen
- Bekræft med #

### Låse og låse op:

- Lås døren op fra udvendig side:  
Hold gyldig elektronisk nøgle op foran låsen eller indtast 6-cifret kode. Bekræft med \* og luk døren op med dørgrebet.
- Lås døren fra udvendig side:  
Luk døren og tryk \*.
- Lås døren op fra indvendig side:  
Drej vridergrebet og luk døren op med dørgrebet.
- Lås døren fra indvendig side:  
Luk døren og drej vridergrebet.

# Registrering af elektroniske nøgler og brugerkoder i Advanced Mode

## Registrering af brugerkode

- Tryk **#** masterkode **#**
- Tryk **3 #**
- Tryk **1** for at registrere brugerkode, bekræft med **#**.
- Vælg position for brugerkode (2 cifre) – position 01-10. Bekræft med **#**.
- Indtast valgfri 6-cifret brugerkode, bekræft med **#**.
- Tryk **\*** for registrere flere brugerkoder eller bekræft med **#**.

## Slet brugerkode

- Tryk **#** masterkode **#**
- Tryk **3**
- Tryk **3** for at slette brugerkode, bekræft med **#**.
- Vælg positionen for den brugerkode der skal slettes (2 cifre) – position 01-10. Bekræft med **#**.

## Blokering af brugerkoder

- Tryk **#** masterkode **#**
- Tryk **8 #**
- For at blokere alle brugerkoder – tryk **1 #**.
- For at aktivere alle brugerkoder – tryk **3 #**.

## Registrering af elektroniske nøgler

- Tryk **#** masterkode **#**
- Tryk **4 #**
- For registrere nøglebrikker: Tryk **1 #**.
  - Vælg position for nøglebrikken (2 cifre) 01-10. Bekræft med **#**.
  - Læg nøglebrikken mod læseren på udvendig side og afvent lydssignal.
  - Hvis en 4-cifret pinkode ønskes til nøglebrikken, indtast 4-cifret valgfri pinkode og bekræft med **#**.
  - Hvis der ikke ønskes 4-cifret pinkode, bekræft med **#** efter lydssignalet.
  - Tryk **\*** for at registrere flere nøglebrikker eller bekræft med **#** for at afslutte.
- For at registrere fjernbetjening: Tryk **4 #**.
  - Vælg position for fjernbetjeningen (2 cifre) position 01-05. Bekræft med **#**.
  - Tryk og fasthold trykket på en af de øverste og en af de nederste knapper samtidig på fjernbetjeningen (se illustration). Når fjernbetjeningen er registreret bekræfter låsen med lydssignal.
  - Tryk **\*** for at registrere flere fjernbetjeninger eller bekræft med **#** for at afslutte.

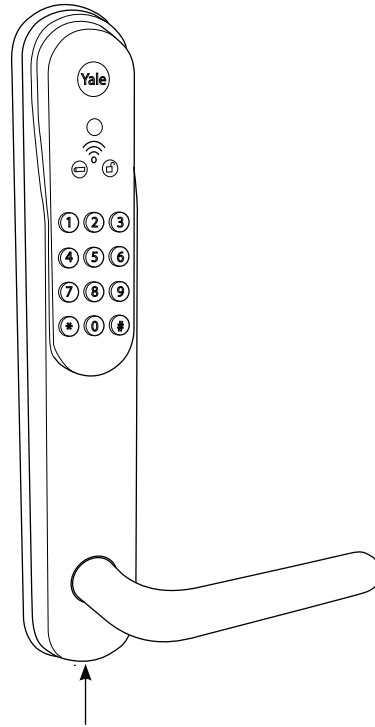


## Ændring af masterkode

- Den gældende masterkode, er den kode der blev indtastet for at starte enheden ved installation. For at ændre denne:
- Tryk **#** masterkode **#**
- Tryk **2 #**
- Indtast ny 6-cifret masterkode
- Bekræft med **#**

## Fejlfinding

Hvis produktet ikke fungerer, kan man trykke på reset knappen nederst på udvendige langskilt, mellem batteri backup polerne. Dette vil genstarte produktet, og alle elektroniske nøgler vil stadig være gemt.



Døren kan ikke låses:

- Kontroller afstanden mellem dør og karm. Anbefalet afstand 3 mm og max 5 mm.
- Kontroller printkortet for ridser, skader og løse kontakter.

Indbrudsalarmen er ikke aktiveret når døren er låst:

- Kontroller afstanden mellem dør og karm. Anbefalet afstand 3 mm og max 5 mm.
- Døren arbejder ved forskellige temperaturer. Juster hængsler eller slutblik, så afstanden mellem dør og karm er max 5 mm.

# Udesikker

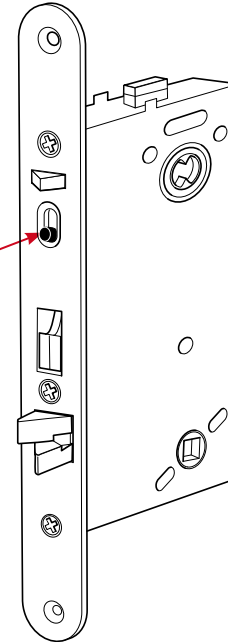
Når en lås er udesikker, er der låst, så der skal bruges nøgle for at åbne – både fra indvendig side og fra udvendig side.

Døren kan kun låses op med gyldig kode eller nøglebrik fra udvendig side og med fjernbetjening fra både indvendig og udvendig side.

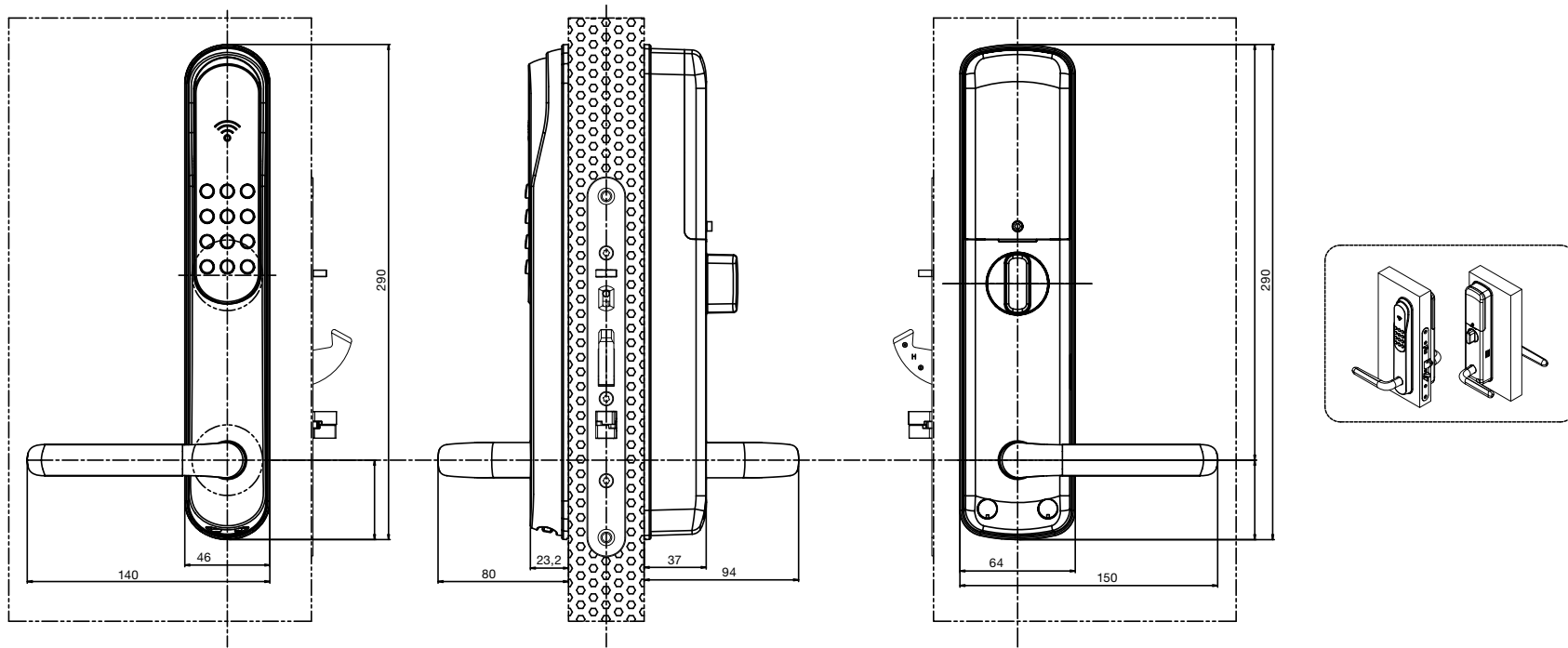
Bemærk – hvis du har aktiveret kodeblokering, kan døren ikke låses op når 'udesikker' er valgt. 'Udesikker' deaktiveres automatisk, når døres låses op og åbnes.

Sådan vælger du 'udesikker':

- Åbn døren
- Tryk den sorte kontakt på fronten af låsekassen ned 
- Luk døren
- Lås med nøglebrik. (Hvis nøglebrikken er registreret med pinkode, skal denne indtastes og aflåsning afsluttes med \*).



# Målskitse





## Skema til registrering af elektroniske nøgler og brugerkoder i Advanced Mode

Anvend dette skema for at holde styr på udleverede nøgler og brugerkoder i Advanced Mode.

Position i låsen	Elektronisk nøgle	Person
01	Nøgle 01	
02	Nøgle 02	
03	Nøgle 03	
04	Nøgle 04	
05	Nøgle 05	
06	Nøgle 06	
07	Nøgle 07	
08	Nøgle 08	
09	Nøgle 09	
10	Nøgle 10	
Position i låsen	Elektronisk nøgle	Person
01	Fjernbetjening 01	
02	Fjernbetjening 02	
03	Fjernbetjening 03	
04	Fjernbetjening 04	
05	Fjernbetjening 05	
Position i låsen	Brugerkode	Person
01	Brugerkode 01	
02	Brugerkode 02	
03	Brugerkode 03	
04	Brugerkode 04	
05	Brugerkode 05	
06	Brugerkode 06	
07	Brugerkode 07	
08	Brugerkode 08	
09	Brugerkode 09	
10	Brugerkode 10	



***YALE**, with its unique global reach and range of products, is the world's favorite lock – the preferred solution for securing your home, family and personal belongings.*

***ASSA ABLOY** is the global leader in door opening solutions, dedicated to satisfying end-user needs for security, safety and convenience.*

For more information on product, resellers and registration of product please visit [www.yale.se](http://www.yale.se) or [www.yalelock.dk](http://www.yalelock.dk) or [www.yaledoorman.no](http://www.yaledoorman.no)